

2、端子说明

2.1 1~16通道接线端子说明

图一端子7~10、11~14为通道信号输入端。

端子1~6为辅助输出端。

图二端子9~12、13~16为通道信号输入端。

端子3~8为辅助输出端。

2.2 16通道以上接线端子说明（如下图三）

端子1、2、3、4为奇数通道信号输入端。

端子7、8、9、10为偶数通道信号输入端。

端子11~18为辅助输出端。

2.3 流量输入接线端子（如下图四）

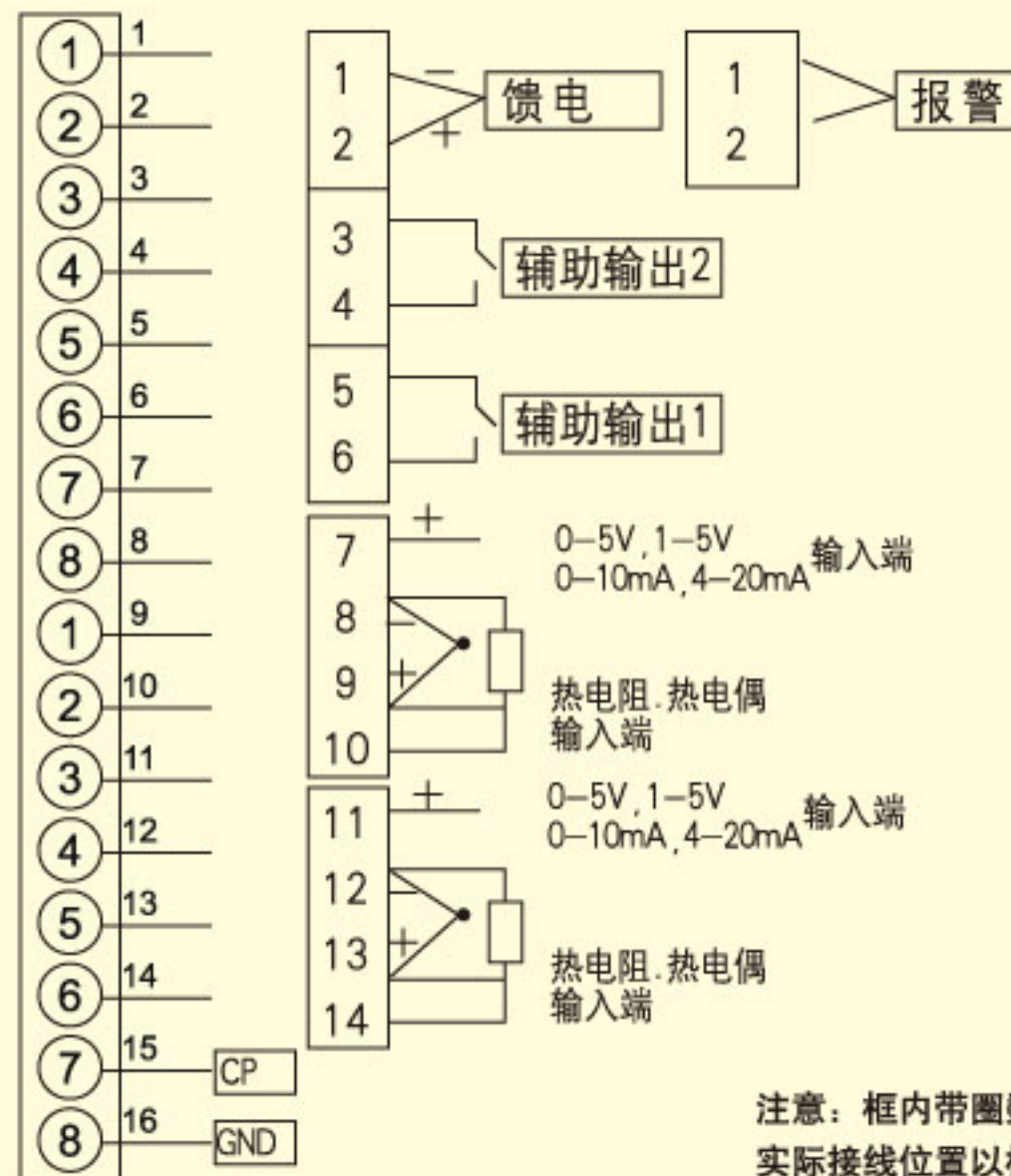
端子1、2、3为PT100输入端。

端子3、4为压力信号输入端。

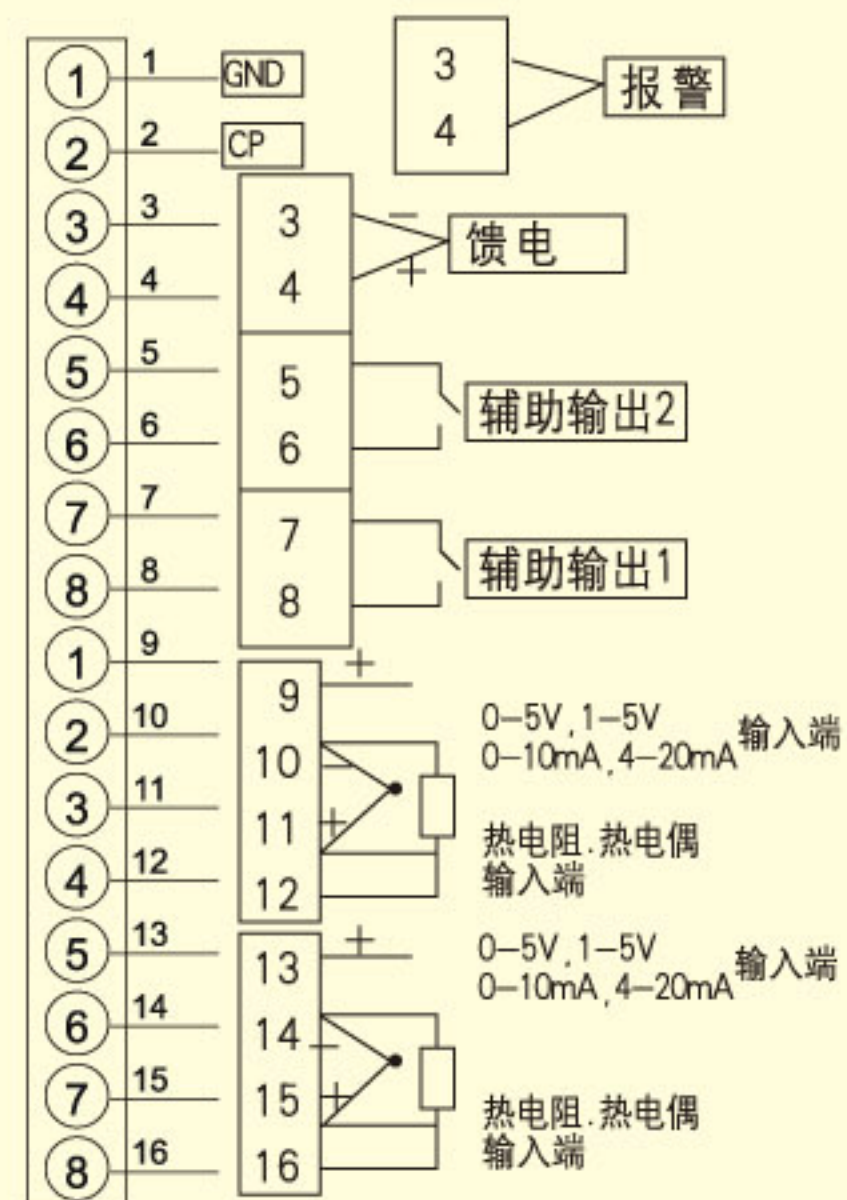
端子9、10为流量信号输入端。

端子12、14为脉冲信号输入端。

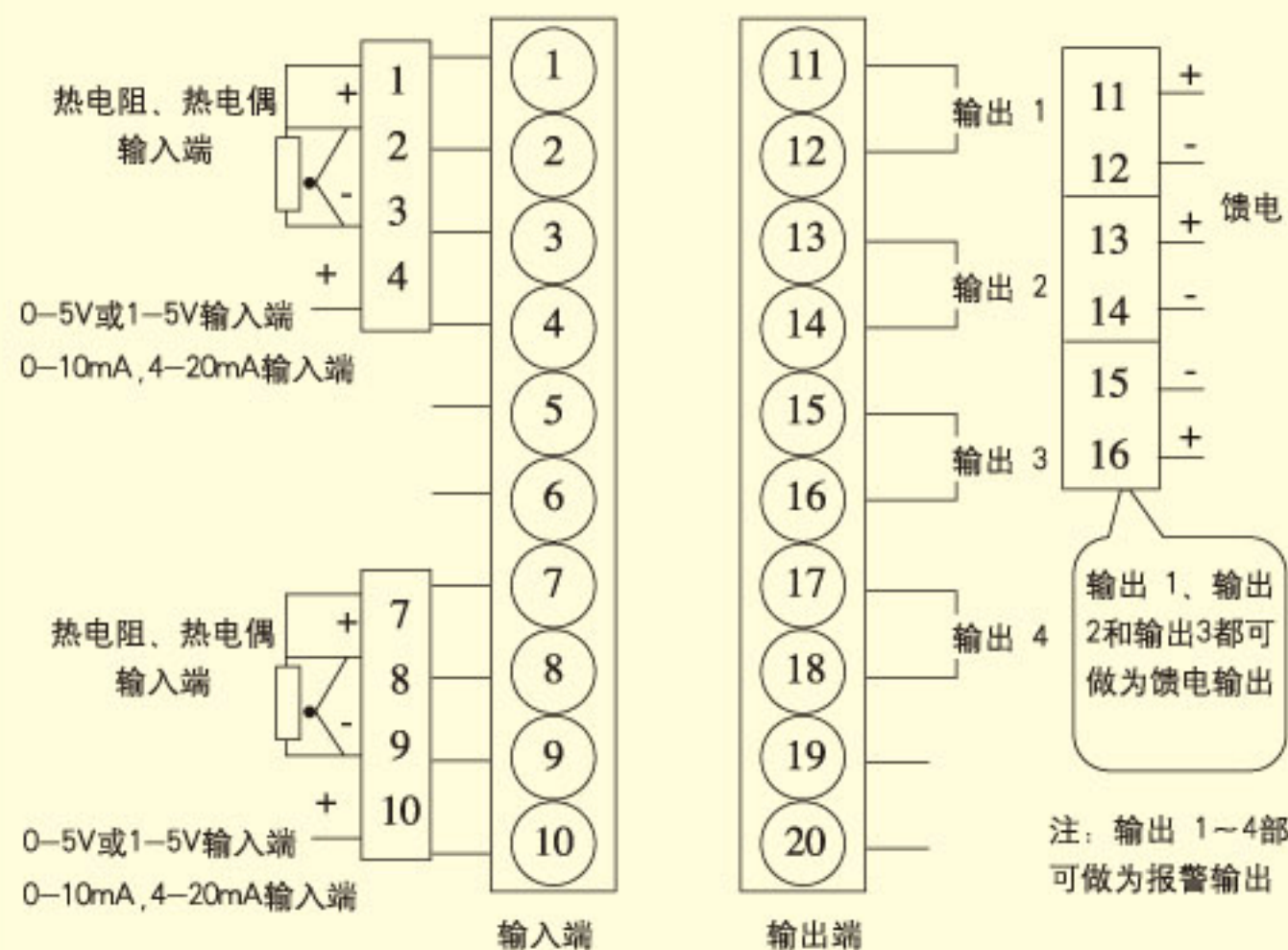
3. 接线图



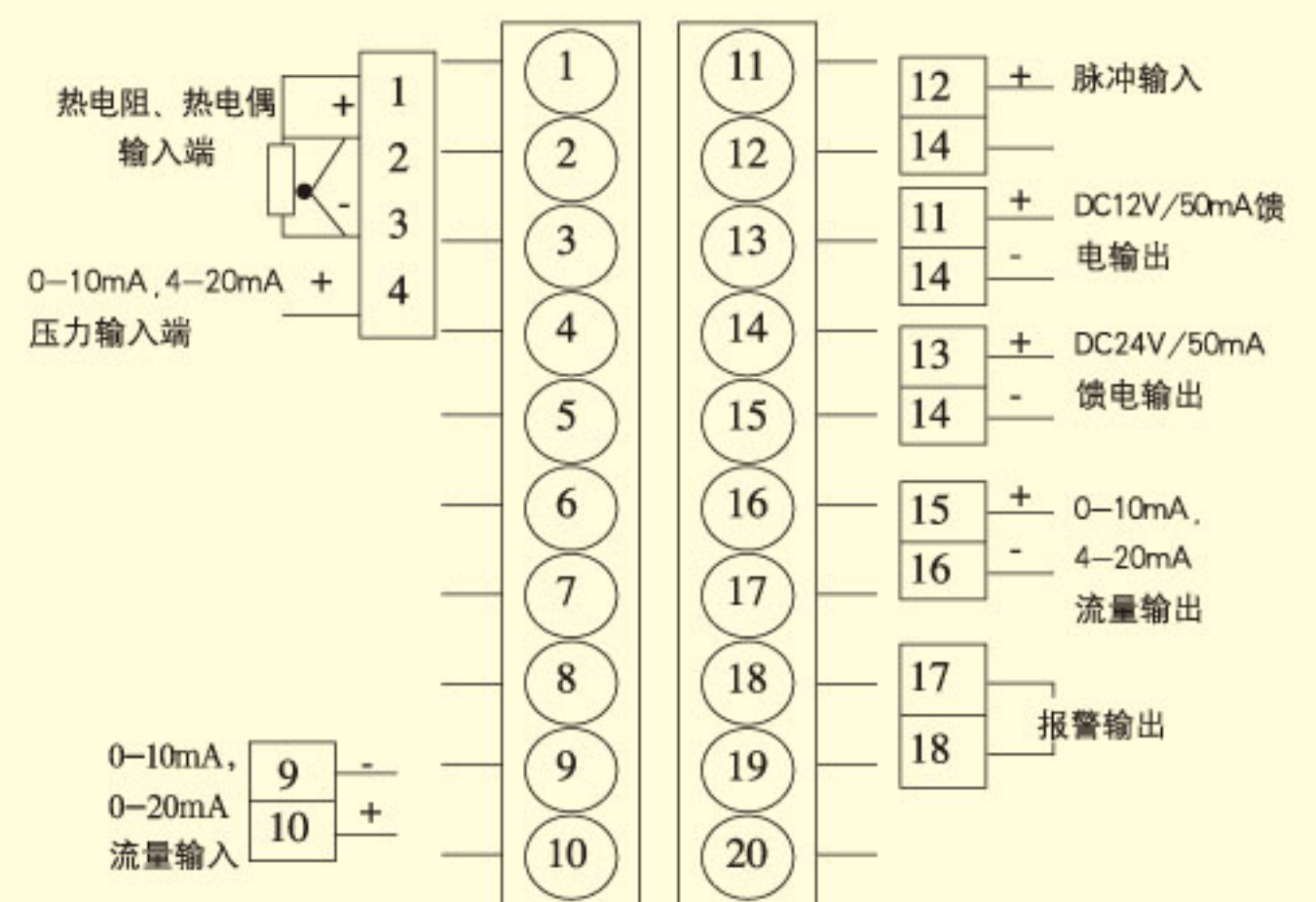
图一 板型901的接线A（位式控制）



图二 板型901的接线B（位式控制）



图三 板型901的接线图（16通道以上）



图四 板型50流量输入的接线图