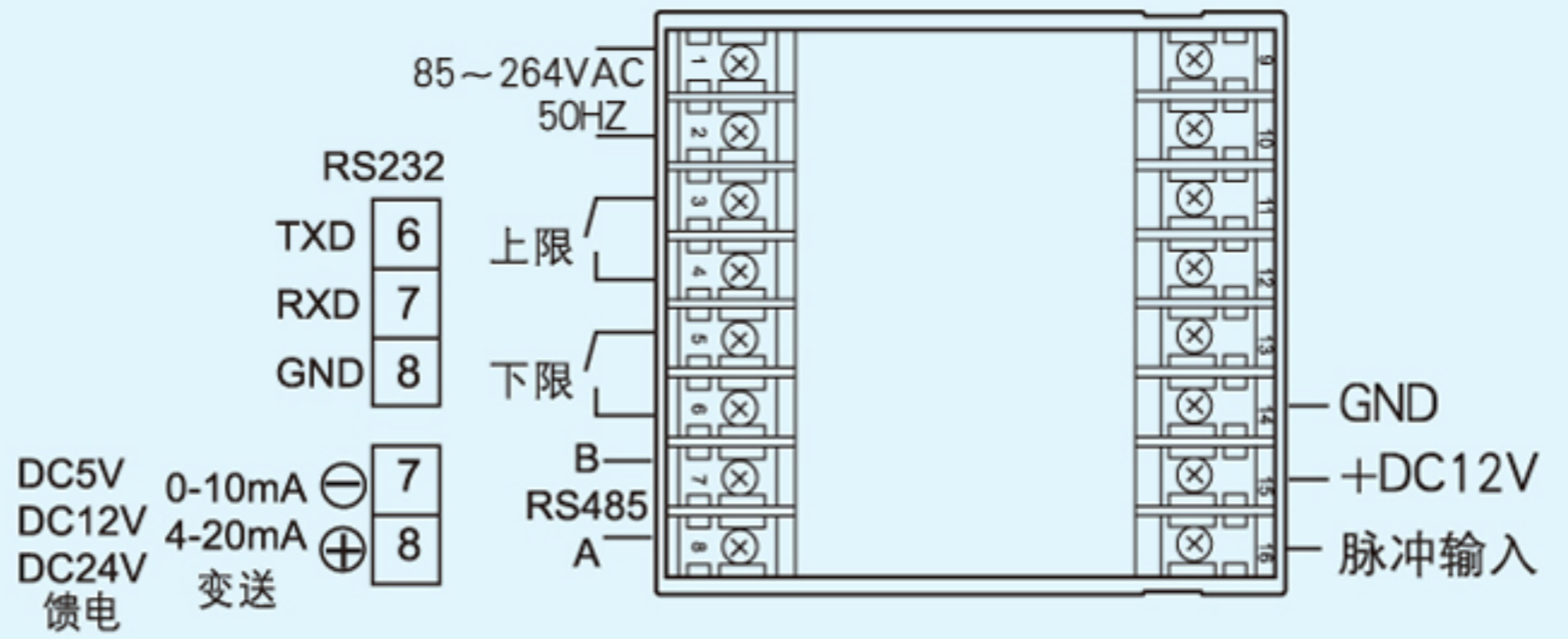


四.外形、开口尺寸(宽×高×深)及端子接线图(仅供参考,使用时按机壳的接线图为准)

A型:96×96×105
开口:92×92

B型:48×96×105
开口:45×92

E型:80×160×105
开口:76×152



C型:96×48×105
开口:92×45

D型:160×80×105
开口:152×76

